

LED/CCFL 直管蛍光灯用照明器具 FN灯具シリーズ

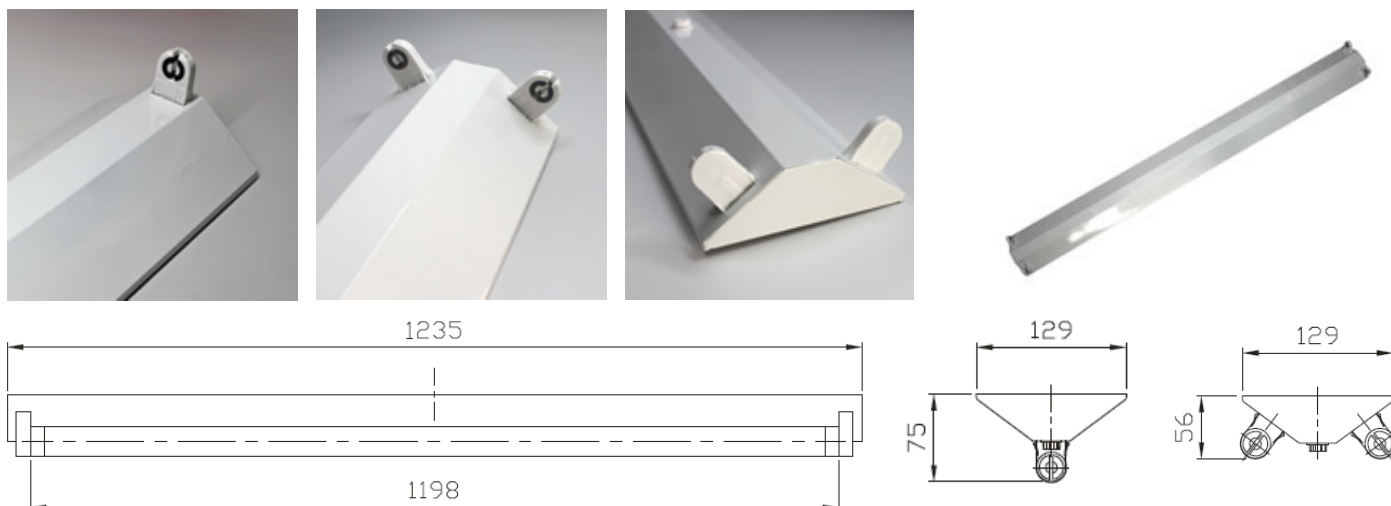
BASELIGHT

- 安定器無しの直結工事用
- 片側給電 / 両端給電マルチ対応
- 電源内蔵 / 電源外付ランプ対応

スリムでスタイリッシュなデザイン、シンプルで軽量の堅牢ボディとにかくコストを重視した「圧倒的な低プライス」灯具シリーズ

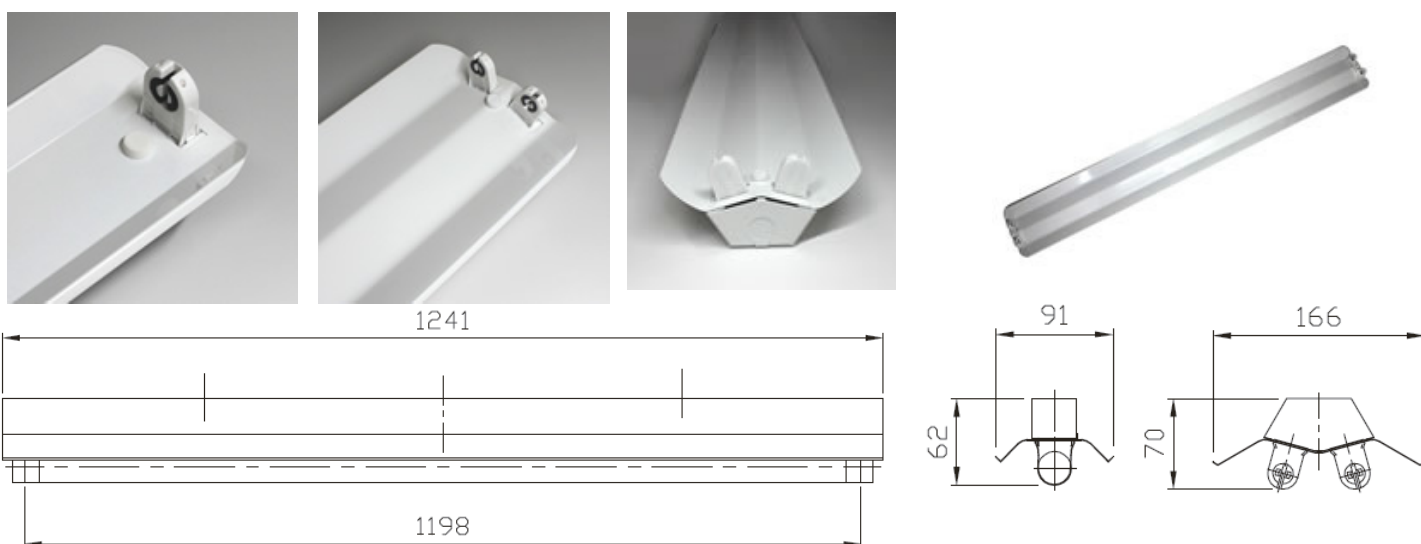
■ 逆富士型

	灯数	型式	寸法 mm
20W 形	1 灯用	FN-1F-06	617 × 129 × 75
	2 灯用	FN-2F-06	617 × 129 × 56
40W 形	1 灯用	FN-1F-12	1235 × 129 × 75
	2 灯用	FN-2F-12	1235 × 129 × 56
110W 形	1 灯用	FN-1F-24	ASK
	2 灯用	FN-2F-24	ASK



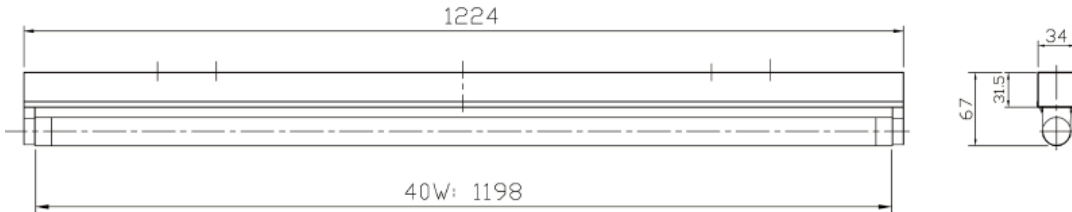
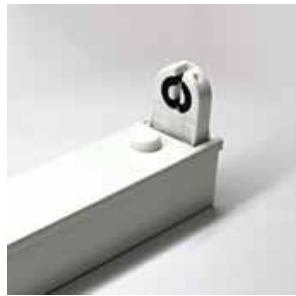
■ 反射笠型

	灯数	型式	寸法 mm
20W 形	1 灯用	FN-1H-06	620 × 91 × 62
	2 灯用	FN-2H-06	623 × 166 × 70
40W 形	1 灯用	FN-1H-12	1238 × 91 × 62
	2 灯用	FN-2H-12	1241 × 166 × 70
110W 形	1 灯用	FN-1H-24	ASK
	2 灯用	FN-2H-24	ASK



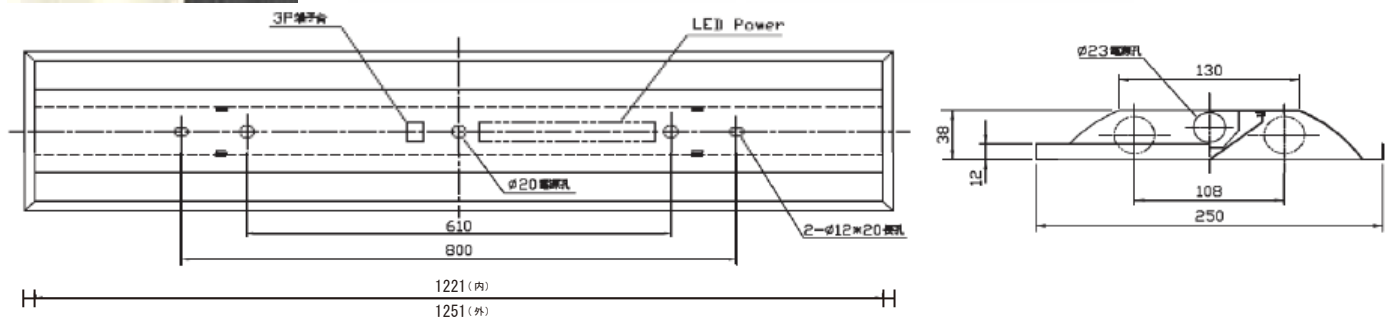
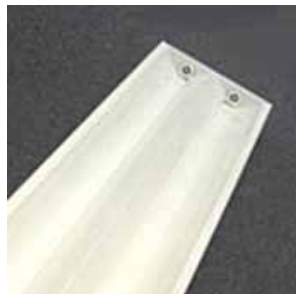
■ トラフ型

	灯数	型式	寸法 mm
20W形	1灯用	FN-1T-06	606 × 37 × 67
40W形	1灯用	FN-1T-12	1224 × 37 × 67
110W形	1灯用	FN-1T-24	ASK
	2灯用	FN-2T-24	ASK



■ 埋込型

	灯数	型式	寸法 mm
20W形	2灯用	FN-2U-06	ASK
40W形	2灯用	FN-2U-12	1225 × 250 × 38



■ 共通部品

本体材質：冷間圧延鋼板＋高反射白色粉体塗料
 ソケット：PP樹脂（BJB社製 PSE対応品）
 端子台：PC樹脂（BJB社製 PSE対応品）



G13 ソケット
(GX16T-5 別注)



2灯式用端子台



1灯式用端子台

- PL 保険加入
- ランプ一体化等 PSE 規格にも対応可能
- 特注オリジナル品の製造可能

注意事項

- ・お使いの前に取扱説明書の安全上のご注意をよくお読みの上、正しくお使いください。
- ・屋内用の照明器具です。日光の当たる場所、湿気の多い場所、雨の吹き込みを受ける場所、腐食性ガスの発生する場所では使用不可。
- ・この器具は LED もしくは CCFL 専用の器具です。従来の蛍光灯は使用出来ません。
- ・器具を改造しないでください。落下、感電、火災の原因となります。
- ・埋込み器具には断熱材や防音材を被せて使用しないでください。火災の原因となります。
- ・廃棄の際は分別回収にご協力お願い致します。
- ・電源工事は必ず工事店・器具店（有資格者）に依頼して下さい。一般の方の電気工事は禁止されています。

■ 販売元

■ 販売店

サンゾン株式会社



〒690-0044 島根県松江市浜乃木4-9-41

TEL.050-5867-8681 FAX.050-3730-9524

E-mail. web@sunzon.net

<http://www.sunzon.net>